

MINISTÉRIO DA INDÚSTRIA E ENERGIA

Portaria n.º 386/94

de 16 de Junho

A Portaria n.º 788/90, de 4 de Setembro, aprovou, ao abrigo do disposto no artigo 13.º do Decreto-Lei n.º 232/90, de 16 de Julho, o Regulamento Técnico Relativo ao Projecto, Construção, Exploração e Manutenção de Redes de Distribuição de Gases Combustíveis.

Entretanto, a Resolução do Conselho de Ministros n.º 41/90, de 27 de Setembro, publicada no *Diário da República*, 1.ª série, de 13 de Outubro de 1990, ao proceder à transposição da Directiva do Conselho das Comunidades Europeias n.º 83/189/CEE, de 28 de Março, com as alterações que lhe foram introduzidas pela Directiva do Conselho das Comunidades Europeias n.º 88/182/CEE, de 22 de Março, instituiu o procedimento de informação e notificação respeitante a normas e regras técnicas à Comissão das Comunidades Europeias.

Tornou-se, assim, necessário dar cumprimento ao processo previsto na citada resolução do Conselho de Ministros, resultando daí a revogação do Regulamento aprovado pela Portaria n.º 788/90, de 4 de Setembro, e a aprovação do projecto de regulamento que foi objecto de notificação à Comissão das Comunidades Europeias.

Assim:

Manda o Governo, pelo Ministro da Indústria e Energia, o seguinte:

1.º É aprovado o Regulamento Técnico Relativo ao Projecto, Construção, Exploração e Manutenção de Redes de Distribuição de Gases Combustíveis, que constitui o anexo à presente portaria e que dela faz parte integrante.

2.º É revogada a Portaria n.º 788/90, de 4 de Setembro.

Ministério da Indústria e Energia.

Assinada em 13 de Abril de 1994.

O Ministro da Indústria e Energia, *Luis Fernando Mira Amaral*.

ANEXO

Regulamento Técnico Relativo ao Projecto, Construção, Exploração e Manutenção de Redes de Distribuição de Gases Combustíveis

CAPÍTULO I

Disposições gerais

Artigo 1.º

Objecto

1 — O presente Regulamento estabelece as condições técnicas a que devem obedecer o projecto, a construção, a exploração e a manutenção das redes de distribuição de gases combustíveis cuja pressão de serviço não exceda 4 b.

2 — Este valor pode ser alterado por despacho do Ministro da Indústria e Energia.

3 — São partes integrantes das redes de distribuição as tubagens enterradas, comumente designadas «ramais de edifício», ou «ramais de imóvel», que, partindo da tubagem principal da rede de distribuição, alimentam os edifícios, indo até à válvula de corte ao edifício, também designada «dispositivo de corte geral ao imóvel».

4 — Se na área de uma concessão de distribuição também existirem troços cuja pressão de serviço exceda 4 b, ser-lhes-ão aplicáveis as disposições constantes da portaria que regulamenta o projecto, a construção, a exploração e a manutenção de gasodutos de transporte de gases combustíveis.

Artigo 2.º

Dimensionamento das redes

1 — As redes de distribuição devem ser dimensionadas para funcionar com gás natural, com índice de Wobbe compreendido entre 48,1 MJ/m³ e 58,0 MJ/m³, calculado nas condições de referência em relação ao poder calorífico superior, exceptuando-se as que se integrem na rede de «gás de cidade» de Lisboa, que podem ser dimensionadas para funcionar com um gás da 1.ª família.

2 — As características do gás a utilizar, bem como a pressão de alimentação da rede, serão obrigatoriamente fornecidas pela distribuidora ao projectista das redes.

Artigo 3.º

Pressões

1 — As pressões referidas no presente Regulamento, sem qualquer outra indicação, são pressões relativas.

2 — Todas as tubagens, acessórios e válvulas devem ser previstos para a pressão de serviço máxima de 4 b.

Artigo 4.º

Limitação de pressão de serviço

1 — A pressão de serviço máxima definida no artigo 3.º não deve ser excedida, salvo na situação prevista no n.º 4 do artigo 1.º

2 — Para cumprimento do estabelecido no número anterior, devem ser usados dispositivos devidamente aprovados.

3 — Para além dos postos de redução da pressão, devem ser instalados dispositivos de segurança que actuem sempre que a pressão efectiva na tubagem a jusante ultrapasse em mais de 10% o valor da pressão de serviço máxima.

4 — O disposto nos números anteriores não é aplicável às redes alimentadas com gases das 1.ª e 3.ª famílias.

Artigo 5.º

Materiais constituintes da rede

1 — Todos os componentes devem ser fabricados com materiais que garantam condições de funcionamento e segurança adequadas

à sua utilização e que obedecem aos requisitos das normas aplicáveis.

2 — Devem ser tidas em conta as solicitações mecânicas possíveis e os efeitos químicos, internos e externos, sempre que haja ligação de tubagens de diferentes materiais.

3 — Os materiais admitidos para a execução das redes de distribuição são:

- a) Tubos de aço, conforme o previsto no capítulo II;
- b) Tubos de cobre conformes com a NP-1638;
- c) Tubos de polietileno, de acordo com o disposto no capítulo III.

Artigo 6.º

Seccionamento das tubagens

1 — As redes devem possuir dispositivo de corte, designadamente nas derivações importantes, por forma a permitir isolar grupos de 200 consumidores ou troços de tubagem de comprimento não superior a 2 km.

2 — Devem ser instalados órgãos de seccionamento:

- a) Em tubagens apoiadas em pontes, nos acessos a estas;
- b) No atravessamento de linhas rodoviárias e ferroviárias, a montante e a jusante do atravessamento;
- c) Na entrada e na saída dos equipamentos de redução de pressão, a uma distância compreendida entre 5 m e 10 m.

3 — Nas passagens em pontes de vão superior a 300 m, os dispositivos de corte devem ser do tipo de corte automático.

4 — Os dispositivos de corte devem ser facilmente acessíveis e manobráveis.

Artigo 7.º

Representação cartográfica da rede

1 — As tubagens devem ser representadas cartograficamente, em escala adequada, com a indicação:

- a) Do seu posicionamento em projecção horizontal, mencionando a profundidade de enterramento;
- b) Das características da tubagem, designadamente quanto a diâmetro e material;
- c) Dos acessórios, nomeadamente válvulas e juntas dieléctricas, e da respectiva posição;
- d) De eventuais pormenores relativos a obras especiais.

2 — O disposto no número anterior não é aplicável às redes alimentadas com gases da 3.ª família.

Artigo 8.º

Sinalização das tubagens enterradas

1 — Deve ser colocada, 0,30 m acima da geratriz superior da tubagem, uma banda avisadora de cor amarela contendo os termos «ATENÇÃO — GAS», bem visíveis e indeléveis, inscritos a intervalos não superiores a 1 m.

2 — Os acessórios importantes para a exploração e manutenção da rede, nomeadamente as válvulas de corte e as juntas dieléctricas, devem ser assinalados por placas indicadoras colocadas na sua vizinhança imediata, em posição com eles facilmente relacionável.

CAPÍTULO II

Tubagem de aço

Artigo 9.º

Características dos tubos de aço

1 — Os tubos de aço a utilizar na construção das redes devem ser fabricados com aço de qualidade, podendo ser sem postura, com costura longitudinal ou com costura helicoidal.

2 — O processo de fabrico do tubo, as características químicas, mecânicas e dimensionais, os ensaios e os controlos de fabrico devem satisfazer as normas a que se refere o artigo 40.º

3 — Não é permitido o uso de tubos com uma espessura de parede inferior aos seguintes valores:

Diâmetro externo (milímetros)	Espessura (milímetros)
42,4	2,3
48,3	2,3
60,4	2,3

Diâmetro externo (milímetros)	Espessura (milímetros)
76,1	2,6
88,9	2,6
114,3	2,6
141,3	2,6
168,3	
219,1	
273,1	3,5
323,9	3,5
355,6	4,5
406,4	4,5
457,0	4,6
508,0	5,1

4 — As espessuras mínimas indicadas no número anterior são aplicáveis aos tubos roscados, excepto se os tubos forem fabricados em caso em que devem ser da série «C» (parede espessa).

5 — Nos tubos de diâmetro externo superior a 508,0 mm, a espessura mínima deve ser igual ou superior a 1% do valor do diâmetro externo.

6 — Os tubos devem ser transportados e armazenados de modo a impedir a entrada de matérias estranhas e ser protegidos da acção dos agentes atmosféricos.

Artigo 10.º

Certificado de qualidade

1 — O fabricante dos tubos deve fazer acompanhar cada lote de um certificado, no qual se discriminem:

- a) A qualidade do material, com a indicação da composição química e do teor limite dos componentes, as características mecânicas, as tolerâncias dimensionais e os defeitos encontrados;
- b) O processo de fabrico dos tubos;
- c) O procedimento de execução das soldaduras e as condições da sua aceitação, quando se trate de tubos soldados;
- d) As modalidades dos controlos em ensaios efectuados nas diversas fases do fabrico dos tubos, nomeadamente o tipo, o método, o número e os critérios de aceitação;
- e) As condições de realização da prova hidráulica e de marcação dos tubos, bem como dos ensaios não destrutivos, quando se trate de tubos com costura.

2 — Os tubos devem ser marcados de acordo com a norma de fabrico aplicável.

Artigo 11.º

Acessórios para tubagem de aço

1 — As curvas, as uniões e outros acessórios, designadamente os sifões e as juntas dieléctricas, utilizados na construção das redes devem ser em aço e compatíveis com as condições de serviço previstas para o troço em que são instalados.

2 — É permitida a utilização de curvas enformadas a frio com máquina, desde que o raio de curvatura (*R*), em relação ao diâmetro externo (*De*), não seja inferior aos seguintes valores:

<i>De</i> (milímetros)	<i>R</i> (milímetros)
$De \leq 60,3$	$R = 10.De$
$60,3 \leq De < 355,6$	$R = 20.De$
$De > 355,6$	$R = 30.De$

3 — Podem ser utilizadas curvas segmentadas, no caso de grandes diâmetros, devendo, todavia, o ângulo entre dois elementos consecutivos estar compreendido entre 15º e 25º e o respectivo raio de curvatura não ser inferior a dois diâmetros da tubagem.

4 — As válvulas de corte devem corresponder às mesmas características de resistência à pressão de serviço e de estanquidade da tubagem em que se inserem.

5 — O corpo das válvulas deve ser de material compatível com as condições de serviço.

6 — As válvulas devem ser submetidas a um ensaio hidráulico à pressão mínima de 1,5 vezes a pressão nominal.

7 — Os acessórios devem ser de modelo oficialmente aprovado.

8 — As válvulas e outros acessórios devem satisfazer os requisitos estabelecidos no artigo 5.º

9 — As flanges a utilizar devem ser previstas para uma pressão de serviço mínima de 10 b.

Artigo 12.º

Ligações, uniões e acessórios

- 1 — As ligações de tubos, uniões e acessórios de aço realizadas no local da obra devem ser executadas por soldadura de penetração.
- 2 — As ligações por flanges, roscas e juntas especiais, de modelo aprovado, devem ser limitadas ao mínimo possível e satisfazer os requisitos de resistência e estanquidade.
- 3 — Nos casos em que as ligações sejam roscadas, devem ser utilizadas roscas cónicas segundo a norma ANSI B 2,1 ou equivalente.

Artigo 13.º

Soldaduras

- 1 — As soldaduras nos tubos de aço devem ser executadas, em conformidade com procedimentos certificados, por soldadores devidamente qualificados, nos termos do disposto no artigo 10.º do anexo I ao Decreto-Lei n.º 263/89, de 17 de Agosto.
- 2 — Os procedimentos de soldadura, o controlo visual e os ensaios, destrutivos e não destrutivos, relativos à qualidade das soldaduras devem satisfazer os requisitos de códigos aceites pela Direcção-Geral de Energia.
- 3 — As soldaduras devem ser controladas por exames radiográficos ou por outros meios não destrutivos.
- 4 — Quando o código de soldadura não especificar de modo diferente, deve fazer-se o exame de:
 - a) 10% das soldaduras, seleccionadas aleatoriamente, nas tubagens enterradas;
 - b) Até 100% das soldaduras, nas tubagens aéreas ou instaladas em galerias ou mangas.

- 5 — A interpretação dos resultados dos exames realizados ao abrigo do número anterior deve ser feita por um técnico especializado.
- 6 — No caso de tubagens de diâmetro exterior igual ou inferior a 60,3 mm, os controlos referidos no n.º 3 devem ser substituídos pelo exame visual e controlo da estanquidade com solução espumífera em todas as soldaduras.
- 7 — O metal de adição a utilizar nas soldaduras deve ser compatível com as características do aço dos tubos a soldar.
- 8 — Os tubos de aço com costura longitudinal ou helicoidal devem ser ligados entre si por forma que as respectivas soldaduras fiquem desfasadas.
- 9 — As soldaduras topo a topo devem ser executadas com os topos dos tubos devidamente chanfrados.

Artigo 14.º

Protecção das tubagens contra as acções corrosivas

- 1 — As tubagens de aço enterradas devem possuir um revestimento de protecção contra as acções agressivas do meio em que são instaladas e contra as corrosões provocadas por correntes eléctricas, naturais ou vagabundas.
- 2 — Os revestimentos devem ser de materiais adequados, nomeadamente dos seguintes tipos:
 - a) Betume ou alcatrão, isentos de fenóis, suportados com banda de fibra de vidro ou outro material imputrescível;
 - b) Resinas sintéticas.
- 3 — A espessura do revestimento deve ter valor adequado ao tipo de material utilizado e às condições de instalação e ser controlada por meios apropriados, nomeadamente ultra-sons.
- 4 — A rigidez dieléctrica do revestimento dos tubos de aço deve ser de 5000 V, acrescida de 500 V por milímetro de espessura da camada isolante, até um máximo de 25 000 V.
- 5 — As tubagens aéreas de aço devem ser protegidas externamente com um revestimento anticorrosivo adequado, nomeadamente metalização ou outro procedimento equivalente, e pintura com cor amarela.
- 6 — Nos casos de tubagens aéreas instaladas em obras de arte de estrutura metálica, deve proceder-se ao isolamento eléctrico das tubagens em relação à estrutura de apoio.
- 7 — As válvulas, uniões soldadas e acessórios em aço devem, de igual modo, ser providos de um revestimento protector, com características equivalentes às da tubagem.

Artigo 15.º

Protecção catódica

- 1 — As tubagens de aço enterradas devem ser providas de um sistema de protecção catódica sempre que, tecnicamente, a natureza do terreno o justifique.

2 — A protecção catódica aplicada deve fornecer à tubagem um potencial negativo do tubo em relação à terra.

3 — A protecção catódica pode ser dispensada nos troços que dispõem de revestimento eficiente e estejam electricamente isolados da restante tubagem por meio de juntas isolantes.

CAPÍTULO III

Tubagem de polietileno

Artigo 16.º

Características dos tubos de polietileno

- 1 — Os tubos de polietileno a utilizar na construção das redes de distribuição devem ser fabricados com resinas derivadas da polimerização do etileno, devidamente estabilizadas.
- 2 — As características físicas e dimensionais, os ensaios e os controlos de produção devem satisfazer os requisitos das normas a que se refere o artigo 41.º
- 3 — Devem ser utilizados tubos com espessura nominal não inferior à definida pela série SDR 11, se a resina for do tipo PE 80, e da série SDR 17,6, se a resina for do tipo PE 100, ou de outras séries tecnicamente equivalentes.
- 4 — Para os diâmetros exteriores iguais ou inferiores a 32 mm, a espessura mínima deve ser igual ou superior a 3 mm.
- 5 — Os tubos devem ser transportados e armazenados de modo a impedir a entrada de matérias estranhas e ser protegidos da acção dos agentes atmosféricos.

Artigo 17.º

Certificado de controlo

- 1 — O fabricante deve certificar a correspondência da matéria-prima e do tubo à norma de fabrico.
- 2 — Cada lote de tubagem deve ainda ser acompanhado das seguintes indicações:
 - a) Qualidade do material, precisando o tipo e a massa volúmica da resina utilizada;
 - b) Características mecânicas e dimensionais, por amostragem estatística;
 - c) Resultado dos ensaios e das provas, mencionando o tipo, a norma aplicada, o método e o número de ensaios efectuados.
- 3 — Todos os tubos devem ser marcados de acordo com a norma aplicada.

Artigo 18.º

Acessórios para tubagem de polietileno

- 1 — As curvas, uniões e outros acessórios para a construção de redes devem ser de polietileno e compatíveis com as pressões de serviço previstas na tubagem em que são instalados.
- 2 — As resinas usadas no fabrico dos acessórios devem ser compatíveis, do ponto de vista da soldabilidade, com o material dos tubos, o que será declarado pelo respectivo fabricante.
- 3 — As mudanças de direcção devem ser executadas, quer com o auxílio de acessórios, quer por dobragem a frio dos tubos, com raios de curvatura mínimos iguais a 30 vezes o diâmetro externo dos tubos.
- 4 — Os acessórios devem ser de modelo oficialmente aprovado.
- 5 — As válvulas e outros acessórios devem satisfazer os requisitos estabelecidos no artigo 5.º

Artigo 19.º

Tomadas em carga

- 1 — Na utilização de tomadas em carga só devem ser usados os modelos do tipo «sela», electrossoldáveis, não sendo permitida a interposição de juntas elásticas, nomeadamente anilhas ou tóricos, entre aquela e o tubo.
- 2 — Só é admissível o uso de tomadas em carga com dispositivo de furação incorporado.
- 3 — O orifício de ligação da tomada em carga ao tubo não pode constituir um ponto de enfraquecimento da tubagem, pelo que a relação entre o diâmetro do orifício e o diâmetro externo do tubo não deve exceder 0,4.

Artigo 20.º

Ligações, uniões e acessórios

- 1 — Não são permitidas ligações roscadas.
- 2 — São admissíveis os seguintes métodos de ligação:
 - a) Em tubos de diâmetro igual ou superior a 90 mm, soldadura topo a topo, com o auxílio de um elemento de aquecimento;

- b) Acessórios electrossoldáveis com resistência eléctrica incorporada;
- c) Flanges, que devem ser da classe PN 10, devendo a junta utilizada ser de qualidade aprovada.

3 — É permitida a utilização de acessórios compostos, fabricados em estaleiro ou oficina a partir de elementos simples soldados topo a topo, desde que aqueles sejam previamente ensaiados por entidade reconhecida pela Direcção-Geral de Energia, sendo obrigatório que na sua inserção na rede se utilize o método de electrossoldadura, quando se trate de diâmetros inferiores a 90 mm.

4 — As ligações por juntas flangeadas e por juntas mecânicas devem ser limitadas ao mínimo imprescindível.

Artigo 21.º

Soldaduras

1 — As soldaduras de tubos de polietileno devem ser executadas por soldadores devidamente qualificados, nos termos do disposto no artigo 10.º do anexo I ao Decreto-Lei n.º 263/89, de 17 de Agosto.

2 — Os procedimentos de soldadura, os controlos visíveis e os ensaios, destrutivos e não destrutivos, relativos à qualidade das soldaduras devem obedecer aos códigos de boa prática aplicáveis.

3 — A ovalização das extremidades dos tubos deve ser verificada, e eventualmente corrigida, sempre que a diferença entre os valores mínimo e máximo do diâmetro exterior em relação ao diâmetro nominal do tubo exceda 2% do valor desta.

4 — Nos tubos de diâmetro igual ou superior a 90 mm, deve proceder-se à inspecção das soldaduras topo a topo, por meios não destrutivos, no mínimo de 10% do número de soldaduras.

Artigo 22.º

Protecção contra a corrosão dos componentes metálicos da rede

Os revestimentos protectores dos componentes metálicos da rede devem ser quimicamente não agressivos para o polietileno, não podendo ser aplicados a quente.

CAPÍTULO IV

Colocação em obra

Artigo 23.º

Abertura de valas

1 — A profundidade das valas depende das condições locais, do tráfego, do diâmetro da tubagem a instalar e do material utilizado.

2 — O recobrimento da tubagem deve ser, no mínimo, de 0,6 m.

3 — O fundo das valas deve ser regularizado, com eliminação de qualquer saliência de rochas, pedras ou outros materiais que possam causar danos na tubagem ou no seu revestimento, quando exista.

4 — No caso de o gás distribuído poder originar condensados, o fundo da vala deve apresentar uma inclinação mínima de 2 por 1000, no sentido do dispositivo de recolha dos condensados.

5 — Em casos excepcionais, a tubagem pode ser instalada a uma profundidade menor do que a indicada no n.º 2, desde que não colida com outras tubagens e fique adequadamente protegida contra cargas excessivas, nomeadamente pelo recurso à sua instalação no interior de uma manga de protecção, de modo a garantir condições de segurança equivalentes às de um enterramento normal.

6 — O espaço anelar entre as mangas ou caleiras e as tubagens deve ser convenientemente ventilado, de modo que eventuais fugas de gás sejam conduzidas até aos extremos da manga, os quais devem descarregar essas fugas por forma a não constituírem perigo.

7 — No caso de mangas de protecção metálicas, devem estas ser protegidas:

- a) Contra a corrosão, interna e externamente;
- b) Com isolamento eléctrico, em relação à tubagem que envolvem;
- c) Com protecção catódica, sempre que necessário.

Artigo 24.º

Instalação das tubagens

1 — Os troços de tubagem, quando colocados nas valas, devem ser obturados com tampões provisórios, a retirar quando da interligação desses troços de tubagem, devendo verificar-se a inexistência de corpos estranhos no seu interior.

2 — A tubagem deve ser instalada sobre uma camada de areia doce ou material equivalente, uniformemente distribuído no fundo da vala,

com uma espessura mínima de 0,10 m e completamente envolvida com o referido material, mantendo-se a espessura mínima indicada em todas as direcções.

3 — Na colocação da tubagem deve ser observado o disposto no n.º 1 do artigo 8.º

4 — Os revestimentos das tubagens de aço devem ser inteiramente reparados ou completados, se tiverem sido danificados ou se encontrarem incompletos.

5 — Nos troços aéreos devem ter-se em conta as possíveis deformações térmicas e solicitações mecânicas a que as tubagens possam ser submetidas, a fim de garantir as respectivas segurança e estabilidade.

6 — Os tubos de polietileno só podem ser utilizados no exterior dos edifícios em troços enterrados.

7 — Na ligação das redes de distribuição aos edifícios, os tubos de polietileno só podem emergir do solo, no exterior dos edifícios ou embebidos na fase exterior da parede dos mesmos até 0,60 m e com observância do disposto no n.º 10.

8 — Nos casos especiais de atravessamento de ferrovias ou rodovias de tráfego intenso, as tubagens enterradas serão protegidas com uma manga, devendo o espaço anelar entre a tubagem e a manga envolver satisfazer o disposto no n.º 6 do artigo 23.º

9 — No caso de o gás poder originar a formação de condensados, deve prever-se a instalação de sífoes de recolha.

10 — As tubagens em polietileno emergentes do solo devem ser protegidas por uma manga ou bainha metálica, obedecendo aos seguintes requisitos:

- a) Ser cravada no solo até uma profundidade mínima de 0,2 m;
- b) Ser convenientemente fixada;
- c) Acompanhar a tubagem de gás conforme se ilustra na fig. 1:

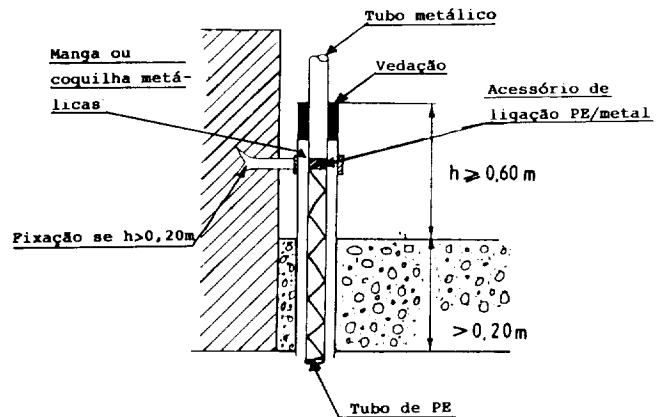


Figura 1

11 — A extremidade superior do espaço anelar entre a tubagem e a manga ou bainha deve ser obturada com um material inerte.

12 — Quando a tubagem de polietileno ficar embebida na parede exterior do edifício, deve ser protegida por uma manga de acompanhamento que resista ao ataque químico das argamassas.

Artigo 25.º

Tubagens de gás na vizinhança de outras tubagens

1 — A distância entre as geratrizes das tubagens de gás e as de quaisquer outras, quer em percursos paralelos quer nos cruzamentos, não pode ser inferior a 0,2 m.

2 — Quando não for possível respeitar a distância referida no número anterior, devem as tubagens ficar separadas entre si por um dispositivo adequado.

3 — A distância entre as geratrizes das tubagens de gás e as dos cabos eléctricos, telefónicos e similares, quer em percursos paralelos quer em cruzamentos, também não pode ser inferior a 0,2 m, com excepção das ligações à terra.

4 — Nos troços em que não for possível respeitar a distância mínima mencionada no número anterior, deve a tubagem de gás ter uma manga electricamente isolante, de fibrocimento, betão ou outros materiais não combustíveis, cujas extremidades distem, pelo menos, 0,2 m dos cabos eléctricos, telefónicos e similares.

5 — A distância mínima entre as geratrizes das tubagens de gás e as das tubagens de redes de esgotos, quer em percursos paralelos quer nos cruzamentos, não deve ser inferior a 0,5 m.

6 — Nos troços em que não for possível respeitar esta distância, a tubagem de gás deve ser envolvida por uma manga cujas extremidades distem, pelo menos, 0,5 m da rede do esgoto.

7 — A posição relativa das tubagens de gás e de outras tubagens deve ter em conta a densidade do gás.

8 — Nos cruzamentos ou traçados paralelos de tubagens de polietileno com condutas transportadoras de calor devem ter-se em conta a distância e o isolamento necessários para que a temperatura da tubagem de gás nunca ultrapasse os 20°C.

Artigo 26.º

Reposição do terreno

O enchimento da vala acima da camada mencionada no n.º 2 do artigo 24.º pode ser feito com os materiais disponíveis do desaterro, isentos de elementos que constituam eventual perigo para a tubagem ou para o seu revestimento, quando existir.

CAPÍTULO V

Ensaio em obra

Artigo 27.º

Disposições gerais

1 — Todas as tubagens, antes de entrarem em serviço, devem ser submetidas, em todo o seu comprimento, de uma só vez ou por troços, aos ensaios estabelecidos neste capítulo.

2 — O ensaio dos troços de tubagem a colocar dentro de mangas de protecção deve ser feito separadamente, com o tubo fora destas, antes da montagem no local.

3 — As verificações previstas no número anterior não dispensa o ensaio final do conjunto da rede.

Artigo 28.º

Fluidos de ensaio

Os fluidos de ensaio admissíveis são o ar, o azoto ou o gás distribuído na rede, tomando as medidas de segurança necessárias.

Artigo 29.º

Pressões de ensaio

A pressão de ensaio deve ser, no mínimo, 1,5 vezes a pressão de serviço da tubagem, mas nunca inferior a 1 b.

Artigo 30.º

Execução dos ensaios

1 — Deve proceder-se à medição contínua das pressões e temperaturas durante os ensaios, com o auxílio de aparelhos registadores e de um indicador de pressão calibrado, para as leituras inicial e final.

2 — Os valores das pressões devem ser corrigidos tendo em conta as variações das temperaturas do fluido utilizado nos ensaios, da parede do tubo, do terreno ou do ambiente e, no caso dos tubos de polietileno, do comportamento elástico do material.

3 — Os ensaios só podem começar após ter sido atingido o equilíbrio de temperaturas, o que exige um período de condicionamento prévio, nos termos estabelecidos no artigo 31.º

4 — Os instrumentos de medida devem dispor de certificado de calibração válido e ter a incerteza máxima de 0,5%.

5 — Quando os troços a ensaiar tiverem um comprimento inferior a 500 m, o ensaio pode ser realizado com o gás distribuído, à pressão de serviço, desde que se faça a verificação da estanquidade de todas as juntas desse troço com o auxílio de um produto espumífero, sendo dispensável o cumprimento das disposições relativas à correcção das pressões em função da temperatura.

Artigo 31.º

Resultado dos ensaios

1 — O resultado é considerado satisfatório se, após a estabilização das condições de ensaio, a pressão se mantiver constante nas seis horas seguintes, com eventual correcção face às variações da temperatura.

2 — No caso de troços não enterrados, de reduzido comprimento, com equipamentos e dispositivos de corte ou similares, os ensaios podem ter a sua duração reduzida a um mínimo de quatro horas e ser executados antes da sua colocação em obra.

Artigo 32.º

Relatórios dos ensaios

1 — Deve ser elaborado um relatório de cada ensaio, da rede ou de qualquer dos seus troços, do qual constem as seguintes indicações:

- Referência dos troços ensaiados;
- Data, hora e duração;
- Valores das temperaturas verificadas no fluido durante o ensaio;
- Valores da pressão inicial e final do ensaio;
- Conclusões;
- Observações particulares.

2 — Os relatórios devem ser elaborados por um técnico de gás ou por um organismo de inspecção devidamente reconhecidos.

CAPÍTULO VI

Exploração e manutenção das redes

Artigo 33.º

Disposições gerais

1 — A exploração e manutenção das redes de distribuição é da exclusiva responsabilidade das respectivas concessionárias.

2 — As concessionárias devem dispor de um plano com os procedimentos de garantia de segurança relativos aos aspectos de operação, manutenção, inspecção e controlo das tubagens.

3 — As concessionárias devem dispor dos meios humanos, técnicos e materiais que lhes permitam assegurar o cumprimento do disposto no número anterior.

4 — A concessionária deve dispor de um serviço de manutenção permanente, dotado de meios técnicos, materiais e humanos que a habilitem, em caso de acidente, a intervir com a necessária rapidez e eficácia.

5 — As concessionárias devem dispor de, pelo menos, um serviço de atendimento permanente para receber informações, do seu pessoal ou de terceiros, relativas a eventuais anomalias nas tubagens.

6 — Sempre que se verifiquem quaisquer acidentes, devem as concessionárias tomar as adequadas medidas e enviar à Direcção-Geral de Energia um relatório circunstanciado da ocorrência.

7 — Na vizinhança das tubagens não podem realizar-se trabalhos susceptíveis de afetar, directa ou indirectamente, sem que sejam tomadas as precauções consideradas suficientes pela concessionária.

8 — Em caso de desacordo entre a entidade responsável pelos trabalhos referidos no número anterior e a concessionária, o diferendo será submetido a parecer da Direcção-Geral de Energia.

Artigo 34.º

Entrada em serviço

1 — Antes de o gás ser introduzido na tubagem dever-se-á verificar se todas as saídas desta estão fechadas ou obturadas e se os orifícios de purga se encontram abertos e protegidos com dispositivos anti-retorno de chama.

2 — A purga deve fazer-se através de um tubo vertical cuja boca de saída esteja, pelo menos, 2 m acima do solo, da porta ou da janela mais próxima.

3 — Não deve existir qualquer fonte de ignição ou chama na vizinhança dos orifícios de purga.

4 — A distância entre orifícios de purga e linhas aéreas de transporte de energia eléctrica de tensão superior a 380 V deve ser igual à altura que vai do ponto mais próximo do cabo eléctrico à sua projecção vertical no solo.

5 — A tubagem deve ser totalmente purgada do ar contido, não devendo a velocidade do fluxo de purga no interior da tubagem exceder 12 m/s.

6 — Sempre que o volume interno da tubagem exceda 1 m³, deve intercalar-se um «tampão» de azoto entre o ar a purgar e o gás a introduzir.

7 — O fim da purga deve ser verificado quer por queima do gás quer por medições com aparelhagem adequada.

8 — Antes de se proceder à ligação definitiva da tubagem à rede existente, deve ser realizado um ensaio de queima do gás da referida tubagem, com a duração suficiente para assegurar a homogeneidade e estabilidade da chama.

9 — Antes de se proceder à ligação de um novo troço de tubagem à rede em serviço, deve estabelecer-se a equipotencialidade eléctrica entre ambos.

10 — Após a ligação da tubagem à rede existente e terminados todos os trabalhos complementares, deve proceder-se à detecção de eventuais fugas no troço em causa.

Artigo 35.º

Retirada de serviço ou reparação da rede

1 — As tubagens que, durante os trabalhos de ligação, reparação ou retirada definitiva de serviço, tenham de ser separadas da rede devem ser totalmente purgadas do gás contido.

2 — Quando houver que proceder ao esvaziamento de uma tubagem, devem cumprir-se os requisitos dos n.ºs 2, 3 e 4 do artigo 34.º

Artigo 36.º

Controlo de exploração da rede

1 — A concessionária fica ainda obrigada a controlar:

- a) A qualidade do gás;
- b) O valor da pressão efectiva nas tubagens;
- c) A estanquidade das tubagens.

2 — Devem ser devidamente registadas todas as anomalias surgidas, bem como as respectivas acções correctoras efectuadas e outros dados considerados relevantes.

Artigo 37.º

Pesquisa de fugas

1 — Após a entrada em serviço das redes de distribuição, deve proceder-se à pesquisa de fugas em intervalos máximos de cinco anos.

2 — Os intervalos entre os controlos consecutivos fixados no número anterior devem ser reduzidos nos troços que tenham apresentado fugas e nos casos em que as características da zona assim o aconselhem.

3 — Nos troços submersos e aéreos, a pesquisa de fugas fica ao arbitrio das concessionárias, devendo, todavia, ser efectuada com um intervalo máximo de dois anos.

Artigo 38.º

Controlo dos dispositivos de corte

O funcionamento dos principais dispositivos de corte deve ser verificado periodicamente, por forma a assegurar a sua operacionalidade.

Artigo 39.º

Controlo da protecção catódica

O controlo da protecção catódica deve incluir visitas periódicas aos dispositivos de protecção e a verificação do potencial da tubagem em relação ao solo.

Artigo 40.º

Trabalhos de reparação nas redes

1 — Sempre que possível, devem as avarias nas redes ser reparadas sem interrupção do fornecimento de gás aos consumidores.

2 — Quando se configurem necessárias interrupções de fornecimento de gás superiores a vinte e quatro horas ou que afectem mais de 100 consumidores, deve a concessionária proceder ao pré-aviso dos consumidores abrangidos.

3 — Devem ser tomadas as medidas de segurança necessárias para a execução dos trabalhos de reparação.

4 — Sempre que tenha de proceder a reparações de emergência, a concessionária deverá adoptar as medidas que os seus técnicos considerem necessárias em matéria de segurança na zona afectada, nomeadamente no que respeita ao trânsito, à permanência de pessoas e ao corte de energia eléctrica, de acordo com o disposto no Decreto-Lei n.º 374/89, de 25 de Outubro.

5 — Quando se verificar a situação referida no número anterior e a concessionária tiver de interromper o fornecimento do gás, deverá avisar de imediato e por forma eficaz os consumidores afectados.

6 — Nas intervenções a executar nas tubagens em serviço para substituição de um troço ou para ligação de tubagens novas, o corte provisório do gás deve ser feito com equipamentos adequados à pressão de serviço da rede.

7 — A obturação permanente das tubagens deve ser feita utilizando flanges cegas, salvo o disposto no número seguintes.

8 — Nas operações temporárias de manutenção, a obturação pode ser feita por meio de válvulas de corte ou de «balões», desde que sejam tomadas as necessárias medidas de segurança.

9 — Antes de se efectuar o corte de tubagens de aço ou de polietileno, deve proceder-se ao corte do gás e garantir-se a equipotencialidade eléctrica entre os troços a separar.

10 — Antes de cada intervenção em tubos de polietileno, deve executar-se a ligação destes à terra, de modo a evitar a existência de cargas electrostáticas.

11 — As soldaduras a realizar nas intervenções referidas nos n.ºs 6, 7 e 8 só devem ser executadas se:

- a) O troço for obturado em cada extremo e completamente purgado com ar ou azoto;
- b) For mantido um fluxo de gás a uma pressão não superior a 40 mb, com permanente controlo desta.

12 — Nas reparações admite-se o uso de uniões deslizantes com dispositivos de aperto, desde que o modelo esteja aprovado por um organismo devidamente reconhecido.

13 — Os colares de reparação, os acessórios especiais, os sifões e outros dispositivos só podem ser soldados às tubagens em serviço na condição de o seu encaixe ter sido previamente guarnecido com meios de estanquidade inalteráveis com o calor.

14 — A purga das redes após as reparações deve ser efectuada em conformidade com o disposto nos n.ºs 2 a 6 do artigo 34.º

CAPÍTULO VII

Normalização e certificação

Artigo 41.º

Normas técnicas aplicáveis

1 — Para efeitos da aplicação do disposto no presente Regulamento, serão aceites as normas a seguir indicadas ou outras tecnicamente equivalentes:

a) Tubos de cobre:

NP-1638 — Redes de distribuição de gases combustíveis. Características e ensaios;

b) Tubos de aço:

NP-1641 — Redes de distribuição de gases combustíveis.

Tubos de aço sem costura. Características e ensaios;

ANSI B 2,1 — American Standard Taper Thread (NPT);

ANSI B 16,5 — Steel pipe flanges and flanged fittings;

ANSI B 16,9 — Wrought steel butt-welding fittings;

API 5 L — Specification for line pipe;

API 6 D — Specification for steel gate, plug, ball and check valves for pipelines service;

API Std 1104 — Standard for welding pipelines and related facilities;

c) Tubos de polietileno:

ISO 1183 — Plastics. Methods for determining the density of non cellular plastics;

ISO 1133 — Plastics. Determination of the melt mass-flow rate (MFR) and the melt volume rate (MVR) of thermoplastics;

ISO 4437 — Buried polyethylene (PE) for the supply of gaseous fuels. Metric series. Specification.

2 — Sem prejuízo do disposto no presente Regulamento, não é impedida a comercialização dos produtos, materiais, componentes e equipamentos por ele abrangidos, desde que acompanhados de certificados emitidos, com base em especificações e procedimentos que assegurem uma qualidade equivalente à visada por este diploma, por organismos reconhecidos segundo critérios equivalentes aos previstos na norma da série NP EN-45 000, aplicáveis no âmbito do Sistema Português da Qualidade (SPQ), a que se refere o Decreto-Lei n.º 234/93, de 2 de Julho.

**MINISTÉRIO DAS OBRAS PÚBLICAS,
TRANSPORTES E COMUNICAÇÕES****Portaria n.º 387/94**

de 16 de Junho

O Decreto-Lei n.º 346/90, de 3 de Novembro, que define o regime de estabelecimento, gestão e exploração das infra-estruturas e da prestação de serviços de telecomunicações complementares, prevê, no seu artigo 3.º, a existência de regulamentos de exploração dos referidos serviços.